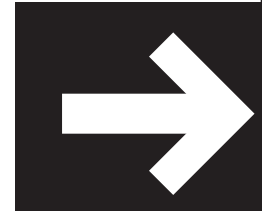


7/16 - 1/2" (11-13 mm)

+ dishwashing liquid / savon de vaisselle / geschirrspuelmittel
 sapone per lavastoviglie / 食器用液体洗剤



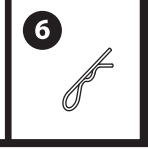
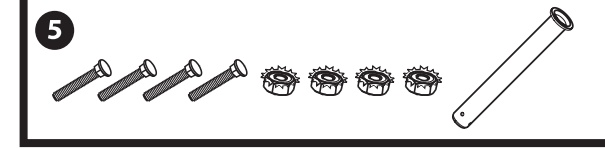


MODELS SW0107 • SW0208

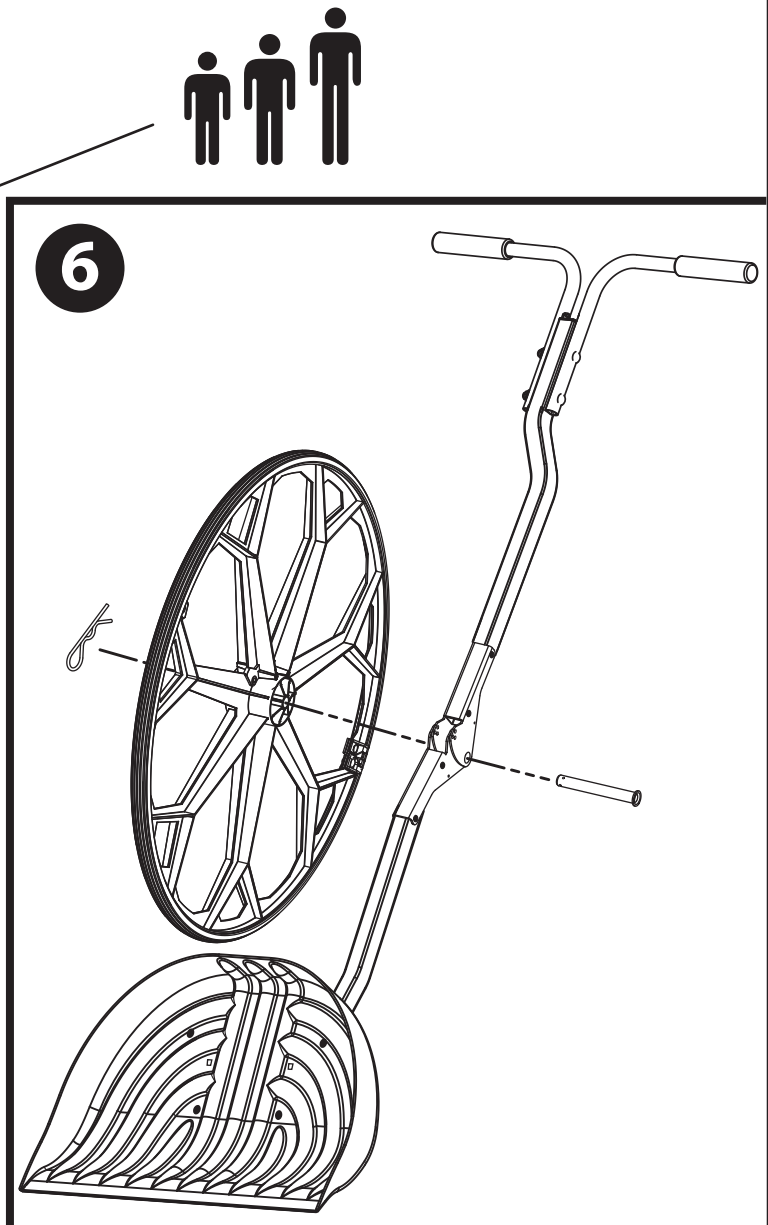
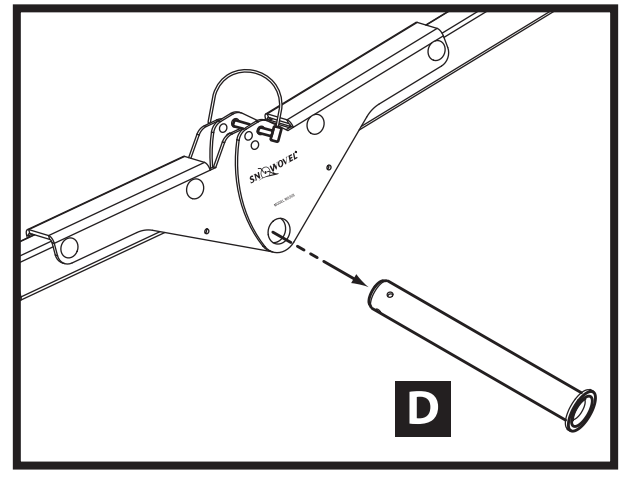
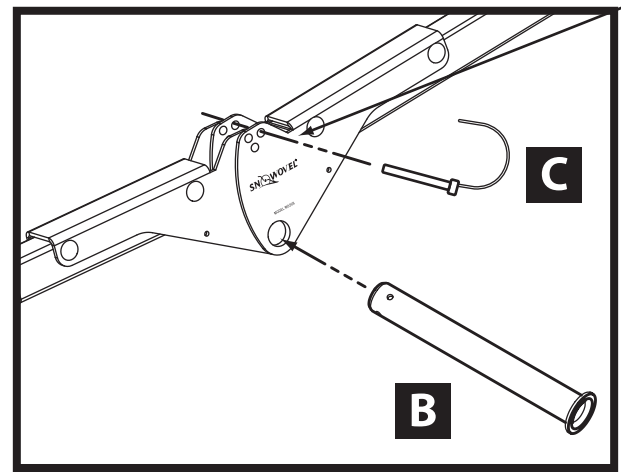
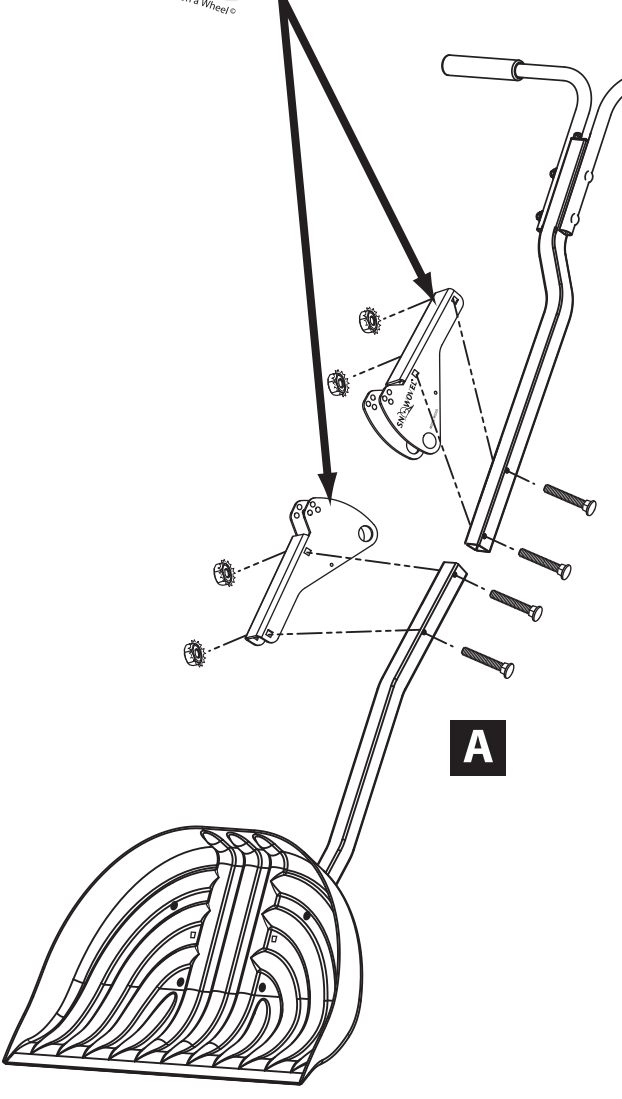
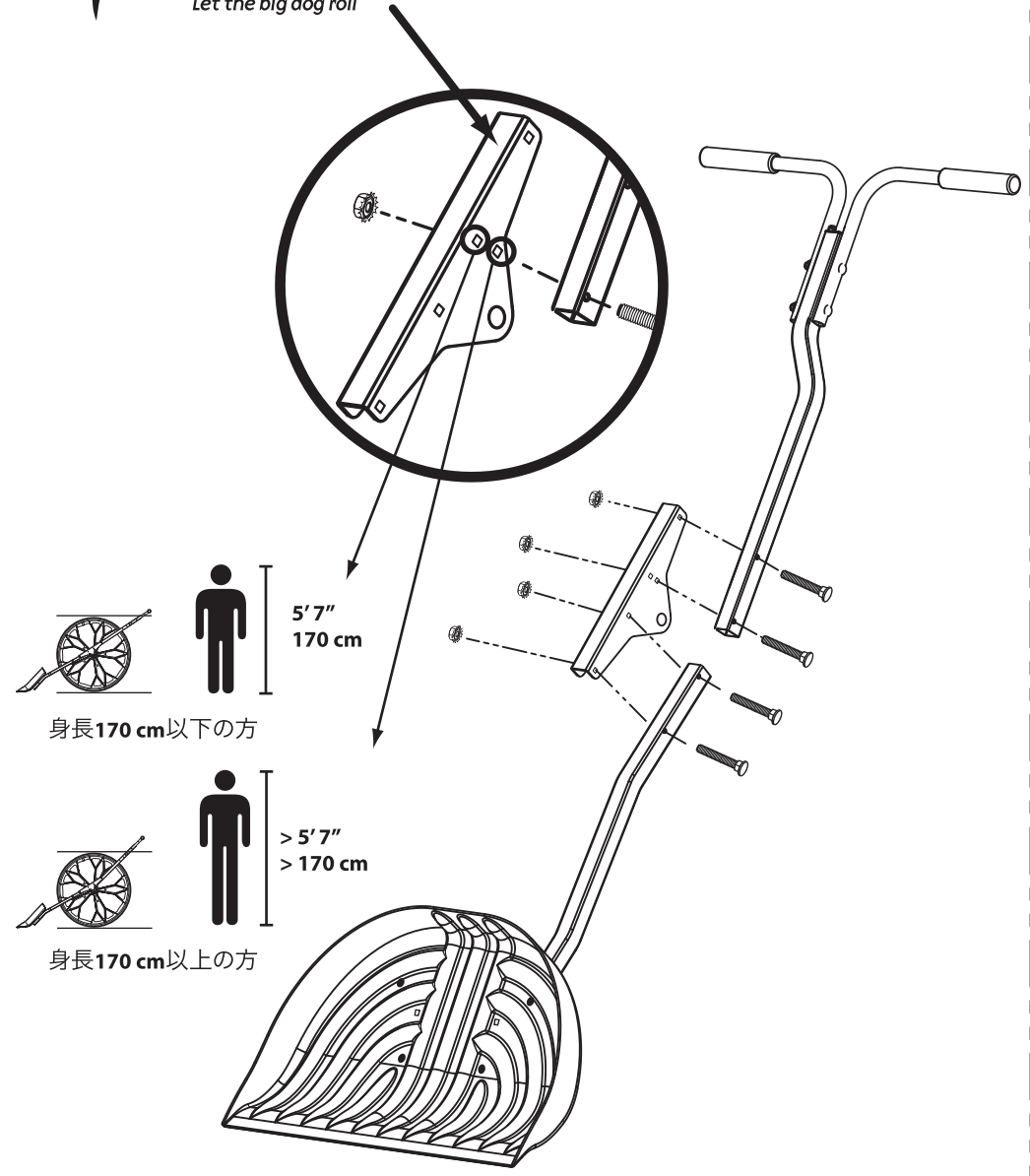
5



MODELS W0208 • SW0208



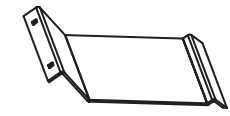
Bag intentionally contains extra hardware.
Ce sac contient intentionnellement le matériel supplémentaire.
Der Polybeutel enthält zusätzliche Montageteile.
Contenuto della confezione.
部品は余分めに入っております。



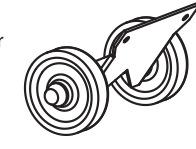
SNAP-ON WEAR STRIP – For extended shovel blade wear
BANDE D'USURE À PRESSION – Pour une durée de vie prolongée de la lame
VERSCHLEISS-SCHUTZ MIT KLICKSYSTEM – Bei starker Beanspruchung der Schaufel
LAMA ANTIUSURA CON AGGANCIAMENTO RAPIDO
Per una maggiore durata della pala
取付式ワンタッチ先端保護具-ブレードの耐久性維持の為



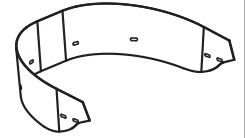
CHIPPER PLATE – For ice / hardpack
TÔLE DE BROUAGE – Pour la glace / les congères
EISKRATZER – Für Eis und festgefahrenen Schnee
PIASTRA ROMPIGHIACCIO – Per ghiaccio / neve compattata
削りブレード-氷や硬くなった雪のために



GRAVEL WHEELS – Keeps blade off gravel / dirt / stone surfaces
ROUES SPÉCIAL GRAVIER – Permettent de remonter la lame sur des surfaces en gravier / surfaces sales / surfaces pierreuses
SCHOTTERRÄDER – Halten die Schaufel auf Abstand zu Schotter / Schlamm / Pflasterflächen
RUOTE PER GHIAIETTO – solleva la pala da superfici con ghiaietto / sporche / di pietra)
砂利道用車輪-砂利、ゴミ、石畳の場所でブレードと地面の間に隙間を作る



AVAILABLE / DISPONIBLE / VERFÜGBAR AB / DISPONIBILE DA 09/2009
POWDER BLADE ATTACHMENT – For increased blade capacity
PELLE A POWDREUSE – Augmente la taille de la pelle
PULVERSCHNEE-AUFSATZ – Für die erhöhte Schaufelkapazität
ALZA BORDI PER NEVE FARINOSA – Per incrementare la capienza della pala
パワーブレード-雪かき量を増やすため



Für die Structured Solutions II Produkte „Snow Wolf“ und „Sno Wovel“™ gewähren wir eine 12-monatige Garantie ab dem Tag des Kaufs gemäß unserer folgenden Bestimmungen: Garantie und Garantiebedingungen
Die Garantie umfasst alle Material und Herstellungsfehler, die während der Garantiezeit auftreten. Die Garantie umfasst nicht Schäden, die auf falsche Anwendung, Vernachlässigung, Unfall, unsachgemäße Montage oder Bedienung zurückzuführen sind und die eine normale Arbeits und Funktionsweise beeinträchtigen. Die Garantie umfasst nicht Schäden, die auf Verschleiß zurückzuführen sind. Die Garantie erlischt, wenn der „Snow Wolf“/ „SnoWovel“™ umgebaut oder modifiziert worden ist. Die Garantie erlischt ebenso bei nicht bestimmungsgemäßer Verwendung der „Snow Wolf“/ „SnoWovel“™ und seiner Zubehör und Einzelteile. Durch den Einbau neuer Ersatz oder Einzelteile innerhalb der Garantiezeit verlängert sich die Garantiezeit nicht, sondern die Garantie von 12 Monaten ab dem Tag des Kaufs des kompletten Gerätes bleibt bestehen. Bitte wenden Sie sich im Garantiefall an Ihren Fachhändler. Als Nachweis für einen Garantieanspruch dient in jedem Fall die Rechnung mit Datum Ihres Fachhändlers.

US Patent Nos. 7,111,418, D568,122 and EU Patent Nos. 000729942-0001, 000729942-0002 and other U.S. and Foreign Patents Pending. MADE IN USA. © 2005, 2007, 2008 Structured Solutions II LLC. Designed and Manufactured by Structured Solutions II LLC. All Rights Reserved. 55 St. John Place Suite 201 New Canaan, CT 06840 customerservice@snowovel.com
Brevets américains n° 7,111,418; D568,122 ; brevets de l'Union européenne n° 000729942-0001, 000729942-0002 ; et autres brevets en instance aux Etats-Unis et à l'étranger. FABRIQUÉ AUX ÉTATS-UNIS. © 2005, 2007, 2008 Structured Solutions II LLC. Conçu et fabriqué par Structured Solutions II LLC. Tous Droits Réservés. 55 St. John Place Suite 201 New Canaan, CT 06840 customerservice@snowovel.com
US amerikanische Patente Nr. D523,710, D525,093, 7,111,418, D543,807, D546,144, und andere US und ausländische Patente sind anhängig. MADE IN USA. © 2005, 2007, 2008 Structured Solutions II LLC. Konstruiert und hergestellt von Structured Solutions II LLC. Alle Rechte vorbehalten. 55 St. John Place Suite 201 New Canaan, CT 06840 customerservice@snowovel.com
Può essere coperto da uno o più dei seguenti brevetti: Stati Uniti. Brevettare No D523,710, D525,093, 7,111,418, D543,807, D546,144, Brevetto no. di UE. 000729942-0001, 000729942-0002; ed i brevetti altri americani e stranieri in sospeso. FATTO NEGLI USA. © 2005, 2007, 2008 Structured Solutions II LLC. Progettata e prodotta da Structured Solutions II LLC. Tutti i Diritti Riservati. 55 St. John Place Suite 201 New Canaan, CT 06840 customerservice@snowovel.com
この製品は次の番号で特許取得済み。US Patent Nos. 7,111,418, D568,122 and EU Patent Nos. 000729942-0001, 000729942-0002 製品の一部の機能に関しては米国と各国で特許出願中。米国で作られる。製造・設計元 複製所有権は © 2005, 2007, 2008 Structured Solutions II LLC. 55 St. John Place Suite 201 New Canaan, CT 06840